



ТР ТС 019/2011  
ГОСТ EN 795-2014 (класс D)  
ГОСТ EN/TS 16415-2015 (тип D)  
ГОСТ 31441.1-2001 (класс Gb, Da)  
ТУ 25.99.29-003-84707976-2016

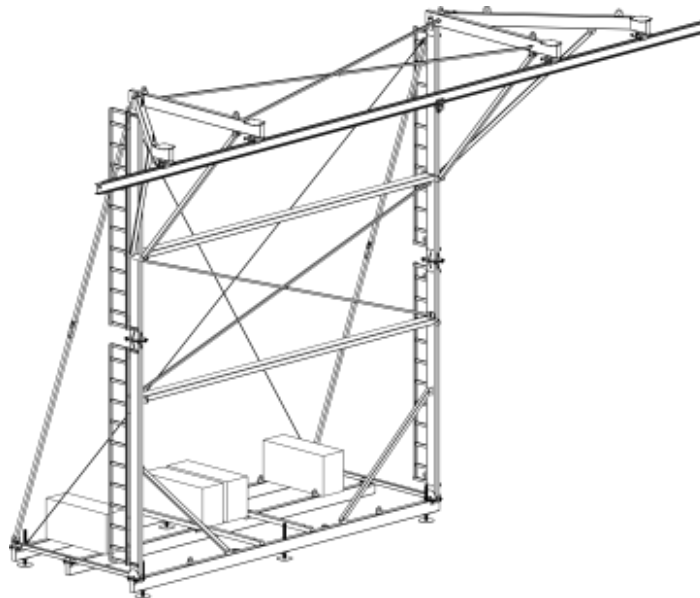
Средства индивидуальной защиты от падения с высоты

Стационарные системы VENTO

Мобильная противовесная платформа оснащенная  
горизонтальной страховочной системой

# Система обеспечения безопасности «КОНСТРУКТОР»

Артикул: vpro E002-6/ E002-8/E002-12  
Руководство по монтажу, эксплуатации  
и техническому обслуживанию



## Внимательно изучите инструкцию перед началом использования СИЗ!

### 1. Область применения

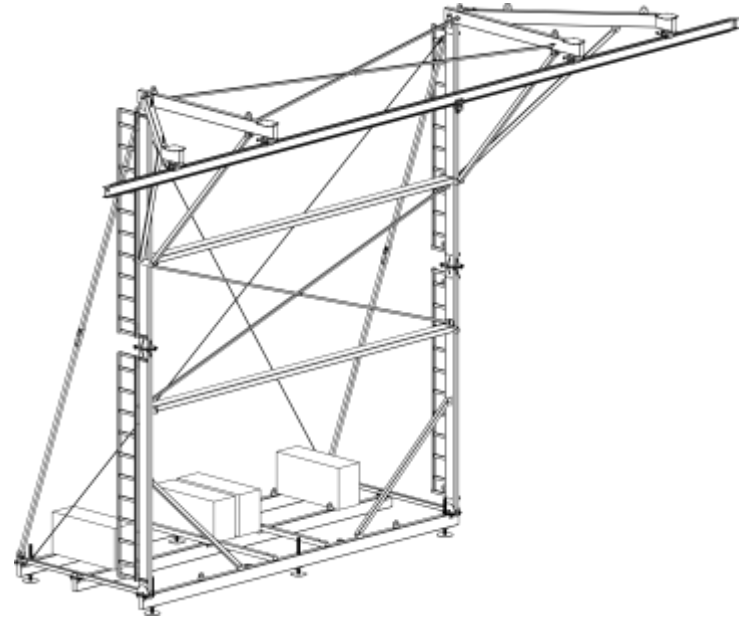
Система обеспечения безопасности «Конструктор» предназначена для обеспечения безопасности при работах на высоте до 7,0м. организуемой в условиях отсутствия каких-либо несущих конструкций. Состоит из мобильной противовесной системы vрго E002-6/ vрго E002-8/vрго E002-12 горизонтальной страховочной системой vрго DL 2таvг «ДВУТАВР» длиной 6, 8 или 12 метров и средством защиты втягивающего типа vрго НВ-10.

### 2. Технические характеристики и описание:

- Материал: сталь конструкционная С345;
- Покрытие: краска порошковая полиэфирная SETA COAT RAL1028;
- Высота конструкции: 7500 мм.;
- Максимальная нагрузка на опрокидывание: 26 кН;
- Максимальная нагрузка на разрушение: 26 кН;
- Масса конструкции в рабочем состоянии: не менее 4500 кг.;
- Длина вылета стрелы: 2300 мм.;
- Габаритные площадки под основание системы, мм:
  - длина 6000;
  - ширина 2500.

### 3. Состав системы обеспечения безопасности

№п/п	Название	Соответствие
1	Противовесная платформа vрго E002-6/ vрго E002-8/ vрго E002-12	СП 16.13330.2011
2	Горизонтальная страховочная система vрго DL 2таvг «ДВУТАВР»	ТР ТС 019/2011 ГОСТ EN 795-2014 ГОСТ EN/TS 16415-2016 (тип D) ГОСТ 31441.1-2001 (Gb,Da)
3	Средство защиты втягивающего типа vрго НВ-10	ТР ТС 019/2011 ГОСТ Р EN 360-2008



### 4. Общие требования к организации работ

Данное изделие может применяться только лицами, прошедшими специальное обучение или под непосредственным контролем квалифицированного специалиста.

Работы на высоте относятся к работам с повышенной травмоопасностью и должны осуществляться работниками старше 18 лет, не имеющих медицинских противопоказаний к данному виду работ.

Для уменьшения риска травмирования пользователя СИЗ, оставшегося в состоянии зависания в страховочной системе после остановки падения, должен быть предусмотрен план эвакуационных мероприятий, позволяющих в максимально короткий срок (не более 10 минут) освободить его от зависания. Пользователь должен пройти подготовительный курс, направленный на освоение техник проведения спасательных работ для их применения в случае необходимости.

### 5. Правила эксплуатации

Эксплуатация осуществляется в соответствии с настоящей Инструкцией по применению производителя и Правилами по охране труда при работе на высоте, действующими на территории РФ или же нормативными документами, действующими на территории государства, где используются указанные СИЗ.

Фактический срок службы изделия зависит от определенных факторов: таких как интенсивность и частота использования, воздействие окружающей среды,

Фактический срок службы изделия заканчивается, когда возникает один из факторов, перечисленных в разделе «Периодическая проверка и выбраковка».

Гарантийный срок – 5 лет.

Гарантия не распространяется на следующие случаи: нормальный износ и старение, изменение конструкции или переделка изделия, неправильное хранение и плохой уход, повреждения, наступившие в результате несчастного случая или по небрежности, нарушение правил хранения, транспортирования, а также использование изделия не по назначению, в случае отсутствия идентификационных маркировок производителя, при наличии следов механического, химического и теплового воздействия.

ООО «Вентопро» не несет ответственности за последствия прямого, косвенного или другого ущерба, наступившего вследствие неправильного использования изделий, выпускаемых под маркой VENTO. Помните, что несоблюдение правил эксплуатации и хранения потенциально опасно для вашей жизни и здоровья.

**Внимание!** Использование устройства, не прошедшего предэксплуатационную или периодическую проверку, потенциально опасно для жизни. Эксплуатация такого устройства запрещена.

**Внимание!** Категорически запрещается использовать систему для подъема или подвешивания (крепления) инструментов и иного оборудования, а также крепить к системе всевозможные растяжки, провода и т.п. Средства индивидуальной защиты (СИЗ), используемые с данной системой, должны отвечать требованиям ТР ТС 019/2011.

#### 6. Уход

Избегайте контакта с агрессивными веществами (кислотами, клеевыми основами, грунтовками, краской, маслами, чистящими средствами и т. д.).

В случае использования в экстремальных условиях при воздействии, морской воды или частого механического воздействия, свойства изделия снижаются даже после короткого периода использования.

#### 7. Хранение, транспортирование и утилизация

Чтобы продлить срок службы данного изделия, соблюдайте правила его хранения и транспортирования.

Компоненты устройства должны транспортироваться в специальной упаковке, обеспечивающей защиту от механических, химических и других повреждений, природных и климатических воздействий.

Хранить компоненты устройства при консервации следует сухими и очищенными от загрязнений, при температуре от плюс 5 до плюс 30 °С, вдали от прямых солнечных лучей и отопительных приборов с относительной влажностью воздуха 60 %.

Не допускается хранение компонентов устройства, при их консервации, в одном помещении с химически активными веществами.

В случае невозможности дальнейшего использования устройства, оно подлежит утилизации в соответствии с действующим законодательством.

#### 8. Сроки службы и гарантии изготовителя

Срок службы и хранения неограничен при соблюдении условий хранения и эксплуатации.

Применение несовместимых компонентов и подсистем может привести к непроизвольному рассоединению, разрушению или нарушению функционирования систем обеспечения безопасности.

**Внимание!** В определенных случаях срок службы может сократиться до одного использования, например: при работе с агрессивными химическими веществами, после динамической нагрузки и т. п.

Срок службы устройств, используемых вблизи морского побережья или в другой агрессивной среде, снижается.

Перед использованием данной системы обеспечения безопасности внимательно изучите инструкции ко всем входящим в нее элементам, компонентам и подсистемам с целью убедиться в их совместимости между собой, а так же всех элементов компоновки страховочной системы: страховочной привязи; соединительных элементов; средств защиты втягивающего типа т.п.

**Внимание!** ООО "ВЕНТОПРО" не несет ответственность за неправильную установку системы обеспечения безопасности пользователем.

**Внимание!** Система обеспечения безопасности запрещена к применению в случаях:

-когда имеется загрязнение поверхности для установки и/или самой платформы нефтью, смазкой и т.д. или наростом водорослей;

-когда система установлена в местах скопления воды;

Перед каждым применением системы обеспечения безопасности удостоверьтесь в наличии минимально необходимого свободного пространства под пользователем на рабочем месте.

Присоединение соединительно-амортизирующей подсистемы к работнику осуществляется только за элементы типа «А» страховочной привязи.

#### 9. Ввод в эксплуатацию

- Перед первым вводом системы обеспечения безопасности в эксплуатацию компетентному лицу необходимо убедиться в рабочем состоянии компонентов и элементов СИЗ, а именно:
- Внимательно изучить данную инструкцию, а так же инструкции на все типы СИЗ, входящих в состав системы обеспечения безопасности;
- Проверить соответствие маркировки на изделии;
- Внести данные в идентификационную карту и сделать отметку о вводе в эксплуатацию. Вся информация о средствах защиты (название, серийный номер, дата покупки и ввода в эксплуатацию, информация по ремонту, осмотрам и выводу из эксплуатации) должна быть указана в идентификационной карте. Запрещается использование системы обеспечения безопасности без заполненной должным образом идентификационной карты. Ответственность за заполнение идентификационной карты несет эксплуатирующая организация;
- Провести тщательный визуальный осмотр и функциональную проверку СИЗ;
- Работники, допускаемые к работам на высоте, должны проводить тщательный **визуальный осмотр и функциональную проверку** выданных им СИЗ до и после каждого использования.

## 10. Монтаж

ООО «Вентпро» не несет ответственности за риск, возникающий при неправильном монтаже и не соблюдений указанных рекомендаций.

Перед монтажом системы обеспечения безопасности необходимо убедиться, что основание под установку имеет достаточно ровную поверхность, а его прочности и устойчивости достаточно для передачи целевой нагрузки 5т. без разрушения.

Непосредственно перед началом процесса монтажа необходимо удалить с поверхности любые сыпучие, жидкие, горючесмазочные материалы.

**Внимание!** Запрещается использование платформы на поверхностях с углом наклона более 5°.

### 10.1 Монтаж противовесной платформы

#### 10.1.1 Сборка основания

№ п/п	Компоненты	К-во
1	Основание 1	1
2	Основание 2	1
3	Основание 3	1
4	Подставка боковая	2
5	Ограничитель	2
6	Бетонный блок	4
7	Рым-гайка	2
8	Аутригер	6
9	Пакет резьбового соединения А	24
10	Пакет резьбового соединения И	8

Последовательность сборки:

- а) Детали поз. 1, поз. 2, поз.3 разместить на ровной поверхности в указанном на Рисунке 1 порядке;
- б) Разместить детали поз. 4 в указанном на рисунке порядке, при этом стороны деталей с более узким расстоянием между группами отверстий окажутся на заднем плане по рисунку;
- в) Смонтировать детали поз. 4 на детали поз.1, поз. 2 и поз. 3. с использованием пакетов резьбовых соединений А. Рекомендуется использование монтажных конусов, для достижения соосности отверстий;
- г) Смонтировать детали поз. 5 с использованием пакетов резьбовых соединений И;
- д) Осуществить протяжку резьбовых соединений;
- е) Установить аутригеры в отверстия на деталях поз.1, поз. 2. Предварительно согнуть регулировочную гайку до упора;
- ж) Позиционировать основание по месту и произвести юстировку основания по уровню с помощью регулировочных гаек аутригеров (рекомендуется использование нивелира);
- з) Смонтировать на основание полезную массу в виде 4-х бетонных блоков ФБС-12-4-6т;
- и) Заменить 2 гайки на Рым-гайки поз. 7. на детали поз. 4 согласно Рисунку 1.

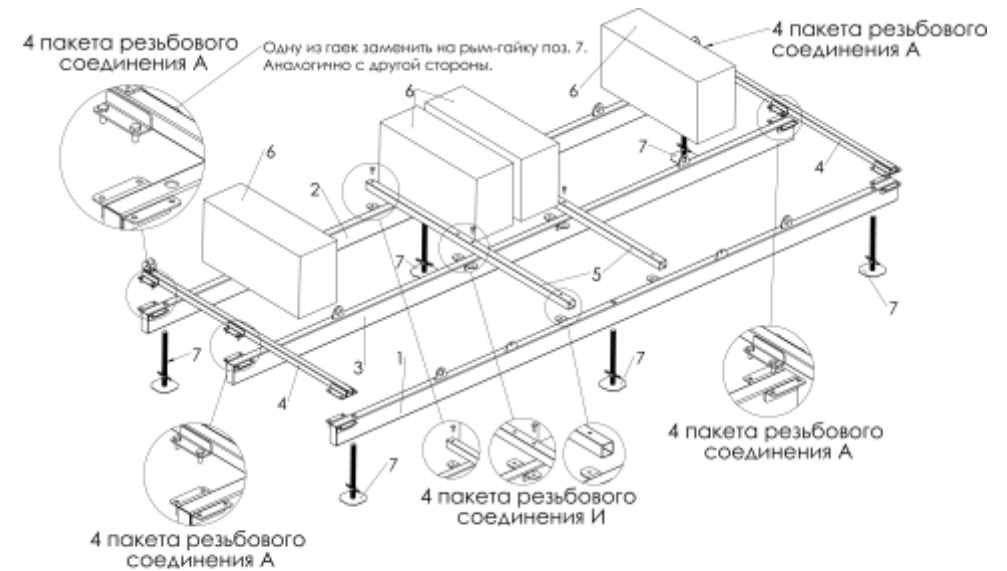


Рисунок 1. Схема сборки основания.

1 - Основание 1; 2 - Основание 2; 3 - Основание 3; 4 - Подставка боковая;  
5 - Ограничитель; 6 - Бетонный блок; 7 - Аутригер.

### 10.1.2 Сборка левой стойки.

№ п/п	Компоненты	К-во
1	Стойка нижняя левая	1
2	Стойка верхняя левая	1
3	Траверса левая	1
4	Укосина малая	1
5	Лестница	2
6	Пакет резьбового соединения А	4
7	Пакет резьбового соединения Б	1
9	Пакет резьбового соединения И	1
9	Пакет резьбового соединения З	8

Последовательность сборки:

- а) Детали поз. 1 и поз. 2 соединить с помощью пакетов резьбового соединения А;
- б) Деталь поз. 3 смонтировать к детали поз. 2 с помощью пакетов резьбового соединения

Б;

- в) Деталь поз. 4 смонтировать на деталь поз. 3 с помощью пакета резьбового соединения И (нижний конец на данном этапе фиксировать не требуется);

- г) Деталь поз. 5 смонтировать на стойку с помощью пакетов резьбовых соединений З (по 4 пакета на каждую из лестниц) по внешней стороне деталей поз.1, поз. 2.

### 10.1.3. Сборка правой стойки.

№ п/п	Компоненты	К-во
1	Стойка нижняя правая	1
2	Стойка верхняя правая	1
3	Траверса правая	1
4	Укосина малая	1
5	Лестница	2
6	Пакет резьбового соединения А	4
7	Пакет резьбового соединения Б	1
8	Пакет резьбового соединения И	1
9	Пакет резьбового соединения З	8

Сборка правой стойки производится аналогично предыдущему пункту.

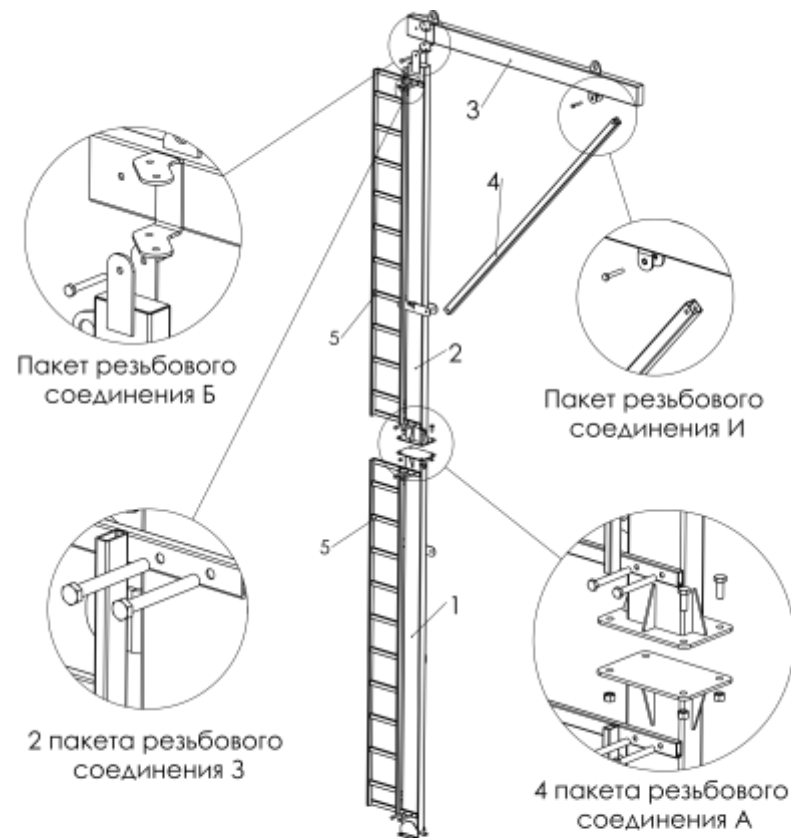


Рисунок 2 - Схема сборки левой стойки.  
 1 - Стойка нижняя левая; 2 - Стойка верхняя левая;  
 3 - Траверса левая; 4 - Укосина малая; 5 - Лестница.

#### 10.1.4 Установка стоек и силовых раскосов

№ п/п	Компоненты	К-во
1	Основание	1
2	Стойка левая	1
3	Стойка правая	1
4	Укосина	2
5	Укосина большая 1	2
6	Укосина большая 2	2
7	Соединитель 10	2
8	Рым-гайка с тросом	2
9	Пакет резьбового соединения В	12
10	Пакет резьбового соединения И	4

Последовательность сборки:

а) Смонтировать на основание левую и правую опоры (поз. 2 и 3) при помощи двух ранее установленных пакетов резьбового соединения А (предварительно демонтировать их с основания). Рекомендуется использовать монтажные конуса для достижения соосности отверстий.

б) Смонтировать детали поз. 4 между стойками и основанием с использованием пакетов резьбового соединения В;

в) Детали поз. 5 смонтировать к верхней части каждой из стоек (поз. 2 и 3) с помощью пакета резьбового соединения И. Заменить гайку из пакета на Рым-гайку с тросом. При монтаже гайка должна оказаться с внутренней стороны стойки;

г) Детали поз. 6 смонтировать к деталям поз. 5 с помощью «Соединитель 10» (поз. 7) и пакетов резьбового соединения В. Нижние концы смонтировать на противоположной стороне основания при помощи пакетов резьбового соединения И.

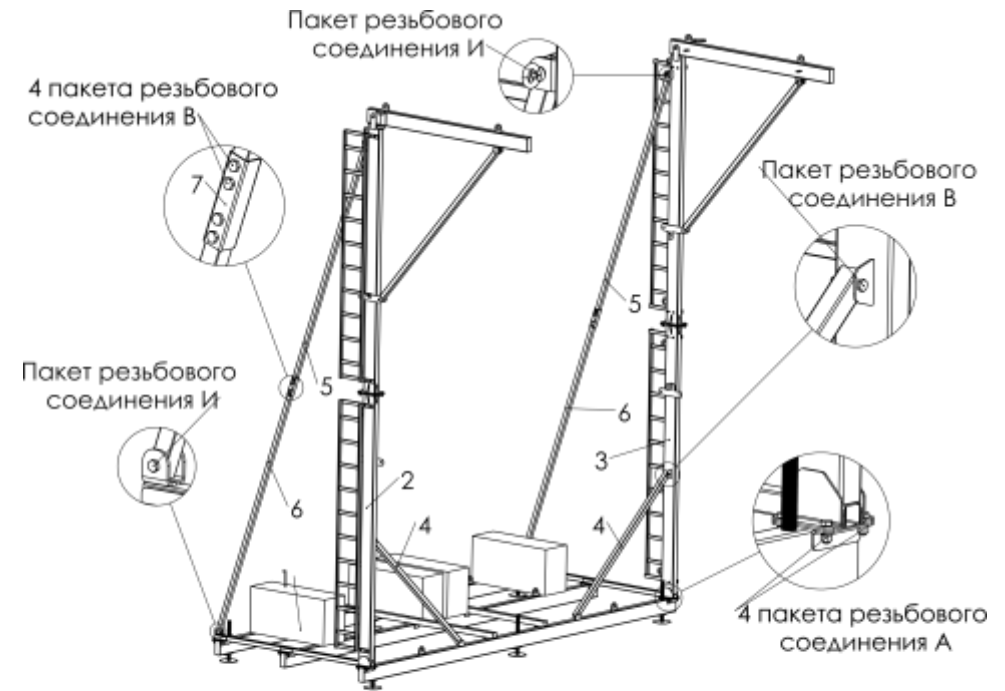


Рисунок 3. Схема сборки КОНСТРУКТОРа.

1 - Основание; 2 - Стойка левая; 3 - Стойка правая;  
4 - Укосина; 5 - Укосина большая 1; 6 - Укосина большая 2;  
7 - Соединитель 10.

#### 10.1.5 Сборка основания и укосин.

№ п/п	Компоненты	К-во
1	Распорка	2
2	Связь вертикальная	2
3	Связь горизонтальная	2
4	Натяжитель троса	2
5*	Выноска левая	1
6*	Выноска правая	1
7*	Укосина выноски	2
8	Пакет резьбового соединения А	6*/4
9	Пакет резьбового соединения Б	4
10	Пакет резьбового соединения Д	8
11	Пакет резьбового соединения Е	2
12	Пакет резьбового соединения Ж	4*
13	Пакет резьбового соединения И	2*

\* - Для сборки КОНСТРУКТОРа под установку анкерной линии «ДВУТАВР» длиной 12 метров.

Последовательность сборки:

- а) Смонтировать нижнюю распорку (поз. 1) между стойками при помощи пакетов резьбового соединения А;
- б) Смонтировать верхнюю распорку (поз. 1) между стойками при помощи пакетов резьбового соединения Б. При монтаже в соединения так же необходимо смонтировать свободные концы малых укосин стоек смонтированных ранее;
- в) Смонтировать вертикальные (поз. 2) и горизонтальные (поз. 3) связи между стойками при помощи пакетов резьбового соединения Д;
- г) Стянуть между собой горизонтальные и вертикальные связи в местах пересечения при помощи пакетов резьбового соединения Е;
- д) Смонтировать тросовые растяжки с использованием поз. 4. Присоединить троса с помощью натяжителей троса к рым-гайкам на противоположных по диагонали сторонах основания. Осуществить натяжение троса, согнать и зафиксировать контр-гайки на натяжителях троса.
- \*е) Смонтировать к левой и правой стойке выноски (выноску левую поз. 7 и выноску правую поз. 8 соответственно) при помощи пакетов резьбового соединения Ж.
- \*ж) Смонтировать укосины выносок (поз. 9) на выноски с помощью пакета резьбового соединения И и пакета резьбового соединения А.

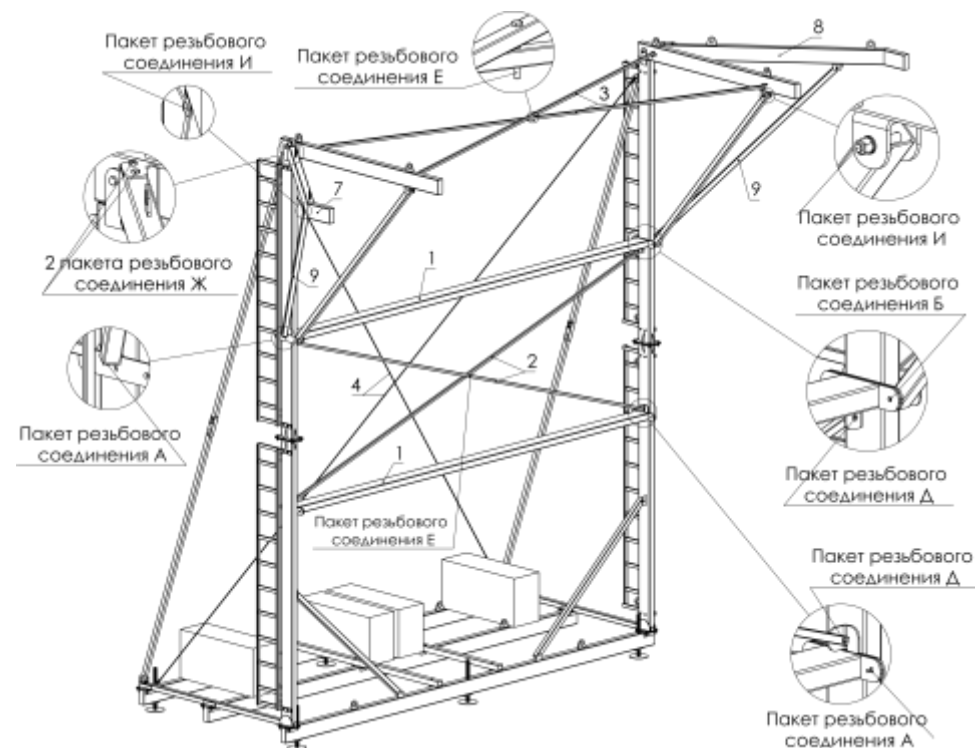
#### 10.1.6 Дополнительные указания по монтажу

-При монтаже потребуются инструмент для работы с метрическими резьбовыми соединениями М10, М12, М16; инструмент для горизонтальной юстировки; монтажные конуса (рекомендуется);

**-Внимание!** Компоненты изделия имеют достаточно высокий вес, для монтажа потребуются наличие крана-манипулятора г/п не менее 1т. Рекомендуется использование текстильных чалок во избежание повреждения лакокрасочного покрытия.

-После монтажа необходимо осуществить затяжку резьбовых соединений с контролем момента затяжки. Максимальные моменты затяжки указаны в разделе 13.5;

-Все элементы в узлах креплений промаркированы методом лазерной гравировки, что делает процесс сборки интуитивно понятным;



#### 11. Периодическая проверка

Периодические проверки могут проводиться только компетентным лицом или организацией, уполномоченной проводить проверки строго в соответствии с процедурами периодических проверок от производителя, а также самим производителем.

Для контроля применения устройства, целесообразно знать историю его использования. История использования устройства должна быть указана в журнале учета или документе по оборудованию (формуляре).

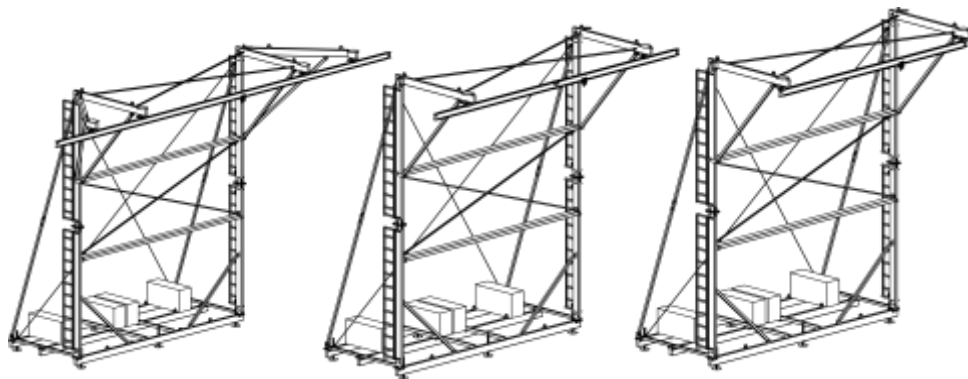
Результаты проверок в обязательном порядке заносятся в «Документ по оборудованию».

Устройство должно быть немедленно изъято из эксплуатации, если:

- не удовлетворило требованиям безопасности при проведении предэксплуатационной проверки пользователем или периодической проверки компетентным лицом;
- было задействовано для остановки падения;
- применялось не по назначению;
- отсутствуют или не читаются маркировки, нанесенные производителем;
- неизвестна полная история использования данного устройства;
- истек срок службы;
- истек срок хранения;

- были проведены действия по ремонту, изменению конструкции и/или внесены дополнения в конструкцию, не санкционированные производителем;
  - возникли сомнения в целостности (комплектности, совместимости) СИЗ от падения с высоты.
- Во избежание возможности использования выбракованного оборудования, оно должно быть утилизировано в соответствии с действующим законодательством.

## 12. Использование совместно с горизонтальной страховочной системой VENTO «ДВУТАВР»



Мобильная противовесная платформа «КОНСТРУКТОР» предназначена для организации точек крепления для установки стационарной горизонтальной страховочной системы vрго DL2avg «ДВУТАВР» длиной 6, 8 или 12 метров в условиях отсутствия каких-либо несущих конструкций.

Стационарная горизонтальная страховочная система «ДВУТАВР» (далее по тексту анкерная система VENTO «ДВУТАВР» или анкерная система) предназначена для использования в системах обеспечения безопасности (страховочных, рабочего позиционирования и удержания) для защиты от падения с высоты, в качестве анкерного устройства, при передвижении пользователя или перемещении его соединительных подсистем по вертикальной и горизонтальной плоскости.

Анкерная система VENTO «ДВУТАВР» должна применяться совместно со средствами индивидуальной защиты от падения с высоты, соответствующими ТР ТС 019/2011.

Анкерная система VENTO «ДВУТАВР» допускает одновременную работу не более 3 человек.

Все элементы и компоненты системы поставляются готовыми к монтажу. Соединительные элементы относящиеся к структурным анкерам, переходным элементам, концевым ограничителям поставляются в комплекте.

### 12.1 Основные положения

1) Анкерная система VENTO «ДВУТАВР» предназначена для предотвращения серьезных опасностей, связанных с падением людей с высоты. Для обеспечения безопасности монтажа и эксплуатации приспособления необходимо внимательно ознакомиться с настоящим руководством и строго соблюдать приведенные в нем указания по подготовке, монтажу и эксплуатации приспособления.

2) Систему VENTO «ДВУТАВР» допускается использовать только совместно с полным комплектом страховочного устройства от падения. Это устройство должно представлять собой систему предотвращающую и/или задерживающую любые падения с высоты в соответствии с требованиями действующих стандартов и иных нормативных документов.

3) Информационные таблички должны быть установлены у каждого места доступа к системе в безопасной зоне, они должны оставаться легко читаемыми на протяжении всего срока службы изделия. По запросу компания ВЕНТОПРО может поставить дополнительные экземпляры табличек.

4) Любое лицо, пользующееся системой VENTO «ДВУТАВР», должно соответствовать требованиям к физическому состоянию и уровню профессиональной подготовки для работы на высоте. Эти лица должны пройти предварительное теоретическое и практическое обучение в безопасных условиях, а также иметь при себе все необходимые средства индивидуальной защиты. Обучаемые должны получить всю информацию, содержащуюся в данном руководстве.

5) Установка системы должна выполняться с использованием подходящего оборудования и материалов и с обеспечением полной безопасности монтажников, исключая падение, в соответствии с условиями на объекте.

**Внимание!** Если анкерная система не оснащена амортизатором, то руководитель работ, выполняемых с использованием системы, должен убедиться, что у каждого работника имеется страховочное устройство от падения с амортизатором.

6) Эксплуатацию, техническое обслуживание и ремонт системы должны осуществлять лица, знакомые с правилами безопасности и нормативными документами, распространяющимися на оборудование такого типа и его принадлежности. Каждое ответственное лицо должно прочесть данное руководство и понять его содержание. Перед первым вводом в эксплуатацию систему должен проверить специалист, являющийся представителем фирмы производителя или организации уполномоченной ею на предмет соответствия всем требованиям.

7) Лицо, ответственное за эксплуатацию системы, должно постоянно обеспечивать соответствие технического состояния приспособления и сопутствующих средств индивидуальной защиты действующим правилам техники безопасности и нормативным документам. Оно должно контролировать совместимость системы и других используемых средств индивидуальной защиты.

8) Запрещается использовать систему и принадлежности при наличии признаков неисправности. При обнаружении неисправностей **ОБЯЗАТЕЛЬНО** устраните их прежде, чем пользоваться приспособлением. Периодический осмотр системы и принадлежностей должен выполняться не реже одного раза в год, под контролем компетентного лица. Проверка должна выполняться в соответствии с требованиями ТР ТС 019/2011, ГОСТ EN 795-2014, ГОСТ EN/TS 16415-2015, ГОСТ 31441.1-2011 (EN 13463-1:2001) и настоящего руководства.

9) Перед каждым использованием необходимо осмотреть систему, убедиться в исправности системы и сопутствующих средств индивидуальной защиты, проверить их совместимость, правильность установки и соединения.

10) Анкерная система должна использоваться только для предотвращения падений, как описано в настоящем руководстве. Использование в любых иных целях запрещается. В частности, запрещается использовать её как систему подвешивания.

**Внимание!** Приспособление рассчитано не более чем на 3 человек одновременно; запрещается превышать максимально допустимую нагрузку, указанную в данной инструкции.

11) Запрещается самостоятельно выполнять ремонт элементов системы и вносить изменения в их конструкцию, а также использовать элементы сторонних поставщиков. Демонтаж системы влечет за собой опасность травм или материального ущерба.

12) Компания ВЕНТОПРО не несет ответственности в случае сборки системы без контроля представителя компании.



13) Если любой элемент системы подвергся напряжению в результате падения человека, необходимо **ОБЯЗАТЕЛЬНО** проверить всю систему прежде, чем продолжать использование. Проверка должна проводиться достаточно квалифицированным специалистом в соответствии с указаниями, приведенными в настоящем руководстве. Сменные элементы приспособления необходимо утилизировать в соответствии с указаниями, приведенными в инструкциях к этим компонентам.

## 12.2. Описание

Система VENTO «ДВУТАВР» предназначена для использования в системах обеспечения безопасности (страховочных, рабочего позиционирования и удержания) для защиты от падения с высоты, в качестве анкерного устройства, при передвижении пользователя по горизонтальной и вертикальной плоскости или перемещении его соединительных подсистем, и допускает одновременную работу до 3-х пользователей.

Анкерная система VENTO «ДВУТАВР» является компонентом системы обеспечения безопасности, стационарно устанавливаемой на различные объекты.

Анкерная система VENTO «ДВУТАВР» может эксплуатироваться в различных климатических условиях при температуре окружающей среды от минус 50 до плюс 50 °С.

Эффективность применения, в составе системы обеспечения безопасности, системы VENTO «ДВУТАВР» обусловлена минимальным фактором падения, что обеспечивает максимальную безопасность работника как на начальном этапе при подъеме на объект, так и при непосредственном выполнении работ. Минимальная величина фактора падения ограничивает величину силы торможения, что обуславливает усилие, передаваемое на работника, не более 4 кН.

Систему VENTO «ДВУТАВР» не следует подвергать нагрузке, превышающей 26кН.

Анкерная система VENTO «ДВУТАВР» соединяет анкерное устройство со страховочной привязью, одетой на человека, через соединительную или соединительно- амортизирующую систему, тем самым, обеспечивает безопасность при работах на высоте, предотвращая падение с высоты- при использовании ее в удерживающей системе, либо безопасно его останавливает- при использовании ее в страховочной системе.

Анкерная системы VENTO «ДВУТАВР» может быть установлена в потенциально взрывоопасных средах с назначенным классом Gb и Da согласно ГОСТ 31441.1-2011 (EN 13463-1:2001). При установке в указанных средах рекомендуется произвести дополнительное заземление конструкции.

### **ЗАПРЕЩЕНО:**

- устанавливать или использовать систему некомпетентными лицами без соответствующего разрешения со стороны производителя, без соответствующей подготовки и знаний или, в крайнем случае, без наблюдения со стороны лица, имеющего соответствующее разрешение, подготовку и знания;
- использовать систему, если маркировка на компонентах, устройстве защиты от падения или сигнальной табличке отсутствует либо неразборчива;
- использовать систему, в отношении которой за последние 12 месяцев не проводился периодический контроль компетентным лицом, давшим письменное разрешение на ее использование;
- устанавливать любые элементы системы, кроме описанных в отчете об обследовании и указанных в спецификации, в особенности сторонних производителей;
- вносить изменения в конструкцию или монтаж без надзора компетентных специалистов производителя или организации, уполномоченной производителем;
- использовать систему для подвешивания и закрепления грузов;
- проводить динамические и статические испытания системы, ее элементов, компонентов и подсистем;

- присоединять или отсоединять соединительную (соединительно-амортизирующую) подсистему от элементов и компонентов анкерной системы и страховочной привязи вне специально отведенных и обозначенных информационной табличкой мест;

- одновременно присоединяться к одной системе более чем трем лицам (если это не предусмотрено конструкцией);

- использовать не сертифицированные амортизаторы падения и амортизаторы других производителей;

- использовать систему по назначению, не предусмотренному настоящим руководством;

- устанавливать систему иным образом, чем это предусмотрено настоящим руководством и проектом (схемой монтажа);

- использовать систему сверх установленного производителем срока службы;

- использовать подсистему для обеспечения безопасности пользователя, вес которого вместе с оборудованием превышает 150 кг;

- использовать систему, не проверив его совместимость с мобильной точкой крепления;

- использовать систему и СИЗ, которые остановили падение пользователя;

- использовать систему в чрезвычайно агрессивных средах;

- использовать систему вне диапазона температур от минус 50 до плюс 50 °С;

- использовать систему на недостаточной на случай падения высоте или при наличии препятствий на пути падения;

- выполнять ремонт системы или мобильной точки крепления без соответствующей подготовки и компетентности, письменно признаваемой компанией производителем;

- использовать систему без предварительно разработанного плана спасения на случай падения и зависания пользователя;

- использовать систему, если на работу одного из компонентов обеспечения безопасности оказывается воздействие или помехи со стороны другого компонента или элемента;

- устанавливать систему на несущие конструкции, угол наклона которых по отношению к горизонтали превышает 5°;

- использовать компоненты и элементы, не являющиеся оригинальными комплектующими анкерной системы VENTO «ДВУТАВР».

## 12.3 Информационная табличка

Информационная табличка для системы поставляется вместе с каждой системой. Такие таблички должны быть установлены в каждом месте доступа к системе.

Если предусматриваются дополнительные места доступа, производитель по запросу поставляет дополнительные экземпляры информационной таблички в необходимом количестве. При установке необходимо следить, чтобы надпись на языке текущей страны пребывания оказалась сверху.

Если лицо выполняющее монтаж систему наносит на эту табличку какие-либо надписи, это необходимо делать несмываемым фломастером печатными буквами, чтобы надписи были легко читаемы. Поврежденные таблички необходимо заменить до начала эксплуатации устройства.

## 12.4 Эксплуатация

Табличка с информацией о порядке применения системы должна быть установлена в зоне присоединения средства индивидуальной защиты. Если эксплуатация системы подразумевает периодическое отсоединение и присоединение средства индивидуальной защиты к подсистеме, табличка с информацией должна быть установлена в каждом таком месте. Следует убедиться в том, что содержащаяся на них информация легко читаема в ходе всего использования системы.

Все пользователи системы должны обладать достаточной физической и профессиональной подготовкой для выполнения работ на высоте.

**Внимание!** Специалист, ответственный за проведение работ с использованием системы, должен убедиться в том, что средство индивидуальной защиты установленное на системе в своей конструкции имеет интегрированный амортизатор или система используется в удерживающей системе обеспечения безопасности.

Присоедините к системе совместимое с ней средство индивидуальной защиты. Присоедините средство индивидуальной защиты к элементу крепления (А) страховочной привязи, с помощью соединительного элемента.

При выполнении работ старайтесь располагать средство индивидуальной защиты выше элемента крепления (А) страховочной привязи для исключения возможности падения или уменьшения страховочного участка в случае падения. Убедитесь в невозможности случайного отсоединения соединительно-амортизирующей системы.

**Внимание!** Совместно с системой разрешается использовать только оригинальное средство индивидуальной защиты, подходящее для данной модели систему, т. к. в противном случае жизнь пользователя будет подвергаться риску получения травмы.

Для обеспечения безопасной остановки падения необходимо убедиться в наличии свободного пространства под ногами работника, чтобы избежать его столкновения с поверхностью или иными выступающими предметами.

В процессе передвижения вдоль системы необходимо осматривать анкерную линию и используемые вместе с ней элементы крепления, на наличие повреждений. При наличии неисправностей или износа изделия необходимо немедленно вывести из эксплуатации и передать компетентному лицу.

**Внимание!** При нахождении в зоне возможного падения пользователям запрещается отсоединяться от системы. Отсоединяться разрешается только в специально предназначенных для этого местах, где обеспечивается безопасность данной операции.

Перед использованием системы с другими СИЗ, внимательно изучите инструкции к ней с целью удостовериться в возможности совместного использования, а также узнать возможные ограничения по использованию.

Для уменьшения риска травмирования работника, оставшегося в состоянии зависания в страховочной привязи после остановки падения, должен быть предусмотрен план эвакуационных мероприятий, позволяющих в максимально короткий срок (не более 10 минут) освободить его от зависания.

**Внимание!** Если любой из элементов системы выполнил функцию остановки падения пользователя, весь комплект системы VENTO «ДВУТАВР», соединительные элементы, защитные элементы и анкерные устройства, находящиеся в зоне падения, должны пройти обязательную проверку перед следующим вводом в эксплуатацию. Такой внеплановый осмотр должен быть выполнен в соответствии с положениями данной инструкции компетентным специалистом. Элементы системы, которые не подлежат повторному использованию, должны быть утилизированы и заменены на новые, согласно инструкциям предоставленным изготовителем.

Категорически запрещается самостоятельно осуществлять ремонт или вносить изменения в конструкцию элементов и компонентов системы или устанавливать на нее запасные части, не поставляемые или не рекомендуемые ООО «ВЕНТОПРО».

Частичный несанкционированный демонтаж системы влечет за собой серьезную опасность телесных повреждений или нанесения ущерба элементам систему.

Анкерная система VENTO «ДВУТАВР» может эксплуатироваться в различных климатических условиях при температуре окружающей среды от минус 50 до плюс 50 °С.

## 12.5 Проверка, осмотр и техническое обслуживание

Анкерная система VENTO «ДВУТАВР» и используемые совместно с ней компоненты ни в коем случае не следует использовать, если они выглядят поврежденными. При обнаружении дефекта его следует ликвидировать до начала использования. Компетентный специалист должен выдать письменное

разрешение на повторный ввод компонента или системы в эксплуатацию. Периодический осмотр системы и применяемых с ней СИЗ, должен быть осуществлен, как минимум 1 раз в 12 месяцев компетентным специалистом, прошедшим необходимое обучение у производителя или в организации, уполномоченной производителем проводить данное обучение.

Каждый раз перед началом использования пользователь должен осуществить визуальную проверку системы, чтобы убедиться в том, что она, и используемые совместно с ней компоненты, находятся в хорошем функциональном состоянии, что они совместимы с данной системой, правильно установлены и закреплены. Такой проверке должны быть подвергнуты все компоненты и элементы системы.

Проверяйте места соединения СИЗ с другими компонентами и системы.

До начала и во время использования системы контролируйте корректное расположение элементов и компонентов системы друг относительно друга, а так же правильное положение карабинов в местах соединения с элементами крепления на страховочной привязи и анкерными устройствами.

Во время эксплуатации все компоненты системы обеспечения безопасности следует оберегать от попадания масел, кислот, растворителей, химических основ, непосредственного контакта с открытым пламенем, каплями раскаленного металла и заостренными поверхностями, абразивными веществами, и другого воздействия, снижающего прочностные характеристики материалов из которых изготовлены СИЗ.

В случае если СИЗ оказалось задействованным для остановки падения или выявлены дефекты при проверке перед использованием, выведите его из эксплуатации до тех пор, пока не будет письменного подтверждения компетентного лица о возможности дальнейшего применения данного СИЗ от падения с высоты. В случае возникновения сомнений относительно пригодности изделия к эксплуатации обратитесь за консультацией к производителю или компетентному лицу.

## 12.6 Уход

**Внимание!** Чистка химически активными веществами запрещена!

В случае использования в экстремальных условиях при воздействии очень высокой или очень низкой температуры, морской воды или частого механического воздействия и т.д.- свойства изделия снижаются даже после короткого периода использования вплоть до его однократного применения. В случае воздействия вышеперечисленных факторов может потребоваться более частая замена компонентов системы обеспечения безопасности на высоте.

## 12.7 Периодические инспекции

Помимо проведения проверки перед каждым применением, система должна подвергаться периодическим проверкам компетентным лицом. Периодичность таких тщательных проверок определяется интенсивностью и условиями применения изделий, но проводится не реже одного раза в 12 месяцев, а также перед первым использованием либо перед возвратом в эксплуатацию после демонтажа и ремонта. Периодические проверки проводятся компетентным лицом или организацией уполномоченной проводить проверки производителем, или самим производителем, строго в соответствии с процедурами периодических проверок производителя или самим производителем. Пользователь обязан заказать проверку и создать условия для ее проведения. Периодические проверки проводятся строго в соответствии с процедурами, определенными инструкциями производителя.

Данная проверка должна включать в себя анализ общего состояния оборудования, проверку чистоты всех элементов и компонентов. Анкерная система и ее элементы должны быть чистыми и не загрязненными посторонними веществами (краской, строительным мусором, мелким щебнем и т. д.).

**Внимание!** Система должна быть немедленно изъята из эксплуатации, если она:

- не удовлетворяет требованиям безопасности при проведении предэксплуатационной проверки пользователем или периодической проверки компетентным лицом;
- была задействована для остановки падения;
- применялась не по назначению;

- отсутствуют или не читаются маркировки, нанесенные производителем;
- неизвестна полная история использования данной системы;
- истек срок службы;
- истек срок хранения;
- были проведены действия по ремонту, изменению конструкции и/или внесены дополнения в конструкцию, не санкционированные производителем;
- возникли сомнения в целостности (комплектности, совместимости).

**Внимание!** Использование системы, не прошедшей предэксплуатационную или периодическую проверку, потенциально опасно для жизни. Эксплуатация такой системы запрещена.

### 12.8 Хранение, транспортирование и утилизация

Компоненты и элементы системы должны транспортироваться в специальной упаковке, обеспечивающей защиту от механических, химических и других повреждений, природных воздействий.

Хранить компоненты и элементы системы следует сухими и очищенными от загрязнений, при температуре от плюс 5° до плюс 30 °С, вдали от прямых солнечных лучей и отопительных приборов. Не допускается хранение компонентов и элементов системы в одном помещении с бензином, керосином, маслами, нефтепродуктами, кислотами и другими химически активными веществами, разрушающими полимеры.

В случае невозможности дальнейшего использования изделия, оно подлежит утилизации в соответствии с действующим законодательством.

### 12.9 Сроки службы и гарантии изготовителя

Гарантия изготовителя 5 лет с момента продажи на любые дефекты материала и изготовления.

Срок службы неограничен, в случае проведения ежегодных периодических проверок представителем производителя или лицом, которое авторизовано на это производителем и имеют соответствующий сертификат на установку и периодическую проверку.

Гарантия не распространяется на следующие случаи: нормальный износ и старение, окисление, изменение конструкции или переделка изделия, неправильное хранение и плохой уход, повреждения, которые наступили в результате несчастного случая или по небрежности, а также использование изделия не по назначению.

Производитель не отвечает за последствия прямого, косвенного или другого ущерба, наступившего вследствие неправильного использования своих изделий.

**Внимание!** В определенных случаях срок службы может сократиться до однократного использования, например: при работе с агрессивными химическими веществами, при экстремальных температурах, при контакте с острыми гранями, после динамической нагрузки или статических нагрузок превышающих допустимые значения.

ООО «ВЕНТОПРО» не несет ответственности за последствия прямого, косвенного или другого ущерба, наступившего вследствие неправильного использования изделий, выпускаемых под маркой VENTO.

Помните, что несоблюдение правил эксплуатации и хранения потенциально опасно для вашей жизни и здоровья.

## 13. Монтаж горизонтальной страховочной системы «ДВУТАВР»

### 13.1 Состав

Анкерная система VENTO «ДВУТАВР» включает в себя - структурные анкера, на которые смонтированы сегменты из стальных двутавровых балок. По направляющим сегментов скользит подвижная анкерная точка крепления. Для исключения непроизвольного соскальзывания подвижной

анкерной точки крепления с направляющих сегментов- предусмотрены концевые ограничители. Между собой сегменты скреплены переходными элементами.

В зависимости от конструкции и материалов, из которых она изготовлена, анкерная система VENTO «ДВУТАВР» и элементы крепления для ее установки могут применяться в обычной или агрессивной производственной среде, энергетике, телекоммуникациях, нефтегазовой отрасли и при выполнении любых работ на высоте. Допускается применение системы VENTO «ДВУТАВР» в качестве компонента (анкерного устройства) удерживающей системы. В этом случае амортизатор при установке систему не монтируется.

Возможные элементы системы VENTO «ДВУТАВР» для установки на платформу «КОНСТРУКТОР»:

№ п/п	Наименование	Артикул	Назначение	Изображение
1.	Прямой сегмент	vpro DL AR600	Жесткая анкерная линия	
		vpro DL AR400		
2.	Кронштейн Универсальный	vpro DL AV 01	Структурный анкер	
3.	Силовой соединительный элемент	vpro DL L01 vpro DL L02 vpro DL H02	Промежуточное соединение жесткой анкерной линии	
4.	Мобильная точка крепления	vpro DL M01	Мобильная точка крепления	
5.	Концевой ограничитель	vpro DL H01	Исключение непроизвольного отсоединения с направляющих анкерной линии	
6.	Пластина для универсального кронштейна	Vpro DL H03	Стяжка кронштейна в обхват конструкции	
7.	Комплект монтажный M10, M16			

### 13.2 Ответственность и гарантия

Соответствие установленной страховочной подсистемы требованиям руководящих стандартов может быть обеспечено только в том случае, когда компоненты подсистемы не являются дефектными; несущая конструкция обладает соответствующей прочностью; и обеспечено соответствующее качество (прочность) креплений системы к строительной конструкции.

При монтаже подсистемы необходимо использовать исключительно оригинальные детали, поставляемые производителем. Нормализованные детали, такие как болты или анкера, должны соответствовать требованиям, содержащимся в данной инструкции. Способ монтажа, а особенно расположение крепежных элементов и способ их крепления, а также способ соединения отдельных частей системы между собой, должен соответствовать рекомендациям, приведенным в данном руководстве.

В случае каких-либо сомнений относительно правильности действий или нестандартной несущей конструкции, лицо, выполняющее монтаж, должно связаться с производителем или его уполномоченным дистрибьютором для получения информации о рекомендуемых действиях.

Стационарные страховочные системы и их компоненты (к которым относится данный продукт) могут быть установлены только под контролем и надзором организации или лица, которые авторизованы на это производителем и имеют соответствующий сертификат на установку.

В случае самостоятельного монтажа системы организацией или лицом, не имеющим сертификата от производителя на право установки страховочных систем и их компонентов, производитель не несет ответственности за работоспособность страховочных систем и их компонентов, и гарантия на систему не распространяется!

При приемке в эксплуатацию установленная страховочная система должна быть проверена компетентным лицом на предприятии-пользователе. В ходе приемки осуществляется проверка соответствия установленной системы проекту: полнота комплектации, соответствие плана установки и пр.

Производитель и/или дистрибьютор предоставляют по требованию всю необходимую техническую информацию, касающуюся изделия, технологии его монтажа, способов контроля, а также декларацию соответствия для каждой системы. Гарантия на установленную систему составляет 3 года с момента продажи на любые дефекты материала и изготовления.

Срок службы не ограничен, в случае проведения ежегодных периодических проверок представителем производителя или лицом, которое авторизовано на это производителем и имеют соответствующий сертификат на установку и периодическую проверку.

Гарантия не включает в себя: вспомогательные материалы и компоненты, поврежденные в ходе тестов или испытаний. Гарантия не распространяется на подсистему и ее элементы/компоненты в случае, когда будет установлено, что элементы/компоненты или подсистема использовались не по назначению или с нарушениями настоящего руководства.

### 13.3 Общее описание системы

Общая схема приведена на Рисунке 1. Система состоит из следующих элементов: горизонтального рельса, мобильной точки крепления, концевых ограничителей, соединительных элементов, а также структурных анкеров, крепящих сегменты к постоянной конструкции.

Каждый сегмент соединен с постоянной конструкцией на обоих концах.



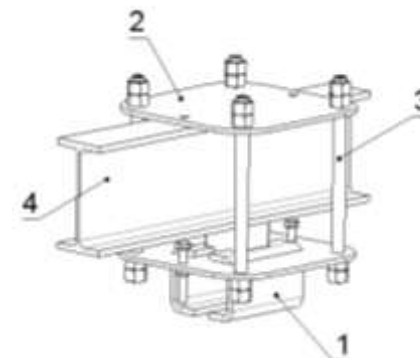
Общая схема анкерной системы VENTO «ДВУТАВР»

### 13.4 Порядок монтажа анкерной системы VENTO «ДВУТАВР»

Монтаж системы на несущую конструкцию осуществляется с помощью универсальных кронштейнов vpro DL AV01.

#### 13.4.1 Монтаж универсальных кронштейнов vpro DL AV01

В зависимости от длины страховочной системы необходимо установить 2 (для длины 6 и 8м.) или 4 (для длины 12м.) универсальных кронштейнов на горизонтальные траверсы противovesной платформы. Универсальный кронштейн vpro DL AV01 (поз.1) монтируется с помощью 4-х пакетов резьбовых соединений M16 (поз. 3) и ответной пластины vpro DL H03 (поз. 2) в обхват конструкции (поз.4).



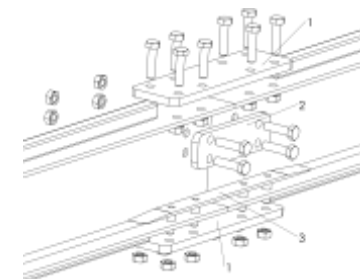
Монтаж универсального кронштейна vpro DL AV01

#### 13.4.2 Установка направляющих сегментов анкерной линии

Поднять и установить на щеки кронштейнов направляющие сегменты анкерной линии vpro DL AR600 и vpro DL AR300 в зависимости от длины страховочной системы. При этом необходимо контролировать, чтобы стыки сегментов приходились на центры универсальных кронштейнов.

#### 13.4.3 Установка соединительных элементов

Установить соединительные элементы vpro DL L02 (поз 1), vpro DL L01 (поз 2) и vpro DL H02 (поз 3) с помощью пакетов резьбовых соединений M10 и стянуть тем самым все сегменты в одну целую нитку анкерной линии..



### 13.4.4 Установка дополнительных элементов

После установки соединительных элементов, при необходимости, выровнять направление анкерной линии, таким образом, чтобы совместить оси кронштейнов и направляющих сегментов.

Далее необходимо зафиксировать направляющие сегменты в универсальных кронштейнах, для чего прижать резьбовые соединения M10 на универсальных кронштейнах vрго DL AV01.

Установить на направляющие мобильные точки крепления vрго DL M01 и проверить свободный ход по всей длине направляющей.

Установить в кольцо мобильной точки крепления средство защиты втягивающего типа vрго NV-10 с помощью карабина с из комплекта СЗВТ.

### 13.4.5 Установка концевых ограничителей

Установить 2 концевых ограничителя vрго DL H01 (поз. 2) на концах анкерной линии (поз. 1) таким образом, чтобы плоская часть была обращена в сторону мобильной точки крепления с помощью резьбовых соединений M10.

### 13.5 Дополнительные указания по монтажу

Для монтажа страховочной системы потребуется слесарный инструмент для работы с резьбовыми соединениями M10, M16, кровельными саморезами.

После монтажа всей системы необходимо произвести контроль затяжки резьбовых соединений. Усилие затяжки должно соответствовать стандарту ОСТ 37.001-050-73 для крепежа из оцинкованной стали (табл. 1).

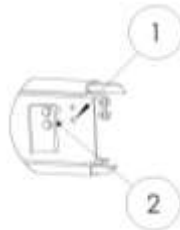
Таблица 1

Номинальный диаметр резьбы d, мм	Размер под ключ S	Шаг резьбы H, мм	Максимальные крутящие моменты затяжки соединений* в Н·м (Класс прочности по ГОСТ 1789-79)								
			Волок				Гайка				
			5.8	6.8	8.8	10.9	4; 5; 6	5; 6	6; 8	8; 10; 10.9	
6	10	1	4,90 (0,5)	7,84 (0,8)	9,80 (1,0)	13,25 (1,25)	15,69 (1,6)				
8	12-14		15,89 (1,6)	17,65 (1,8)	24,51 (2,5)	35,30 (3,5)	39,22 (4,0)				
10	14-17	1,25	31,35 (3,2)	35,30 (3,6)	54,92 (5,6)	85,64 (7,0)	89,26 (9,0)				
12	17-19		54,92 (5,6)	60,80 (6,2)	98,06 (10,0)	122,56 (12,5)	156,90 (16,0)				
14	19-22		78,45 (8,0)	88,06 (10,0)	136,91 (16,0)	196,14 (20,0)	245,16 (25,0)				
16	22-24		107,87 (11,0)	137,29 (14,0)	215,74 (22,0)	313,81 (32,0)	353,04 (36,0)				

### 13.6. Идентификация страховочной системы VENTO «ДУТАВР»

Идентификация страховочной системы осуществляется с помощью информационной таблички. После монтажа страховочной системы необходимо установить информационную табличку на одну из стоек противовесной платформы с помощью 4-х саморезов с шайбой EPDM. Информационная табличка поставляется в комплекте и выполнена из металлического сплава. Информация нанесена методом гравировки. Идентификационный номер предоставляется производителем.

Необходимо заполнить дату установки, а так же в отверстие установить пломбу с указанием даты следующего осмотра. В комплекте системы поставляется 20 пломб. При периодическом осмотре пломба срезается, и на ее место устанавливается новая пломба. В случае, если пломбы утеряны или



израсходованы, заказчик в праве использовать любую другую пломбу, с помощью которой возможно осуществление визуального контроля даты следующего осмотра.

### 13.7 Приемка системы в эксплуатацию

При приемке в эксплуатацию установленная система должна быть проверена представителем компании производителя или уполномоченной ею организации, компетентным в данной области (например, инженером или квалифицированным проектировщиком; заданием которого является проверка строительной конструкции, планировки системы и ее выполнения, а также соединений системы с конструкцией).

Приемка подсистемы в эксплуатацию должна проходить согласно акту технического освидетельствования, который подтверждает соответствие подсистемы технической документации и стандартам ГОСТ EN 795-2014 ССБТ, ГОСТ EN/TS 16415-2015, ГОСТ 31441.1-2011 (EN 13463-1:2001). В случае применения подсистемы на объекте, где действуют особые правила, при приемке системы в эксплуатацию необходимо подтвердить ее соответствие этим правилам.

Лицо, ответственное за приемку системы в эксплуатацию, письменно подтверждает ее соответствие требованиям ГОСТ EN 795-2014 ССБТ, ГОСТ EN/TS 16415-2015, ГОСТ 31441.1-2011 (EN 13463-1:2001) актом ввода в эксплуатацию.



### 13.8. Периодические проверки и обслуживание

Перед каждым использованием системы должна осуществляться тщательная визуальная проверка. Визуальную проверку проводит пользователь оборудования. Допускается использование стационарной подсистемы в температурном режиме от - 50 до +50С.

В течение всего срока эксплуатации все компоненты подсистемы должны подвергаться периодической проверке, которая включает в себя тщательный визуальный осмотр и проверку функциональности компонентов подсистемы.

Перед началом использования подсистемы, необходимо тщательно изучить инструкцию по ее эксплуатации. Следует проверить маркировку и карточку учета эксплуатации подсистемы.

В карточку учета эксплуатации заносится идентификационная информация устройства (номер по каталогу, серийный номер, дата производства и т.д.), а также все результаты проверок и ремонтов

Если устройство используется впервые, в карточку заносятся идентификационные данные устройства и дата ввода в эксплуатацию.

Если система использовалась ранее, необходимо проверить дату последней инспекционной проверки. Если прошло более 12 месяцев с момента последней записи об инспекционной проверки (или отметки о вводе в эксплуатацию), подсистема не должна использоваться, а быть немедленно изъята из эксплуатации для прохождения инспекционной проверки.

Также важно убедиться, что пользователь не производил ремонт линии самостоятельно. Устройство, имеющее признаки ремонта или модификации пользователем должно быть изъято из эксплуатации.

При визуальном осмотре:

Горизонтальная анкерная линия должна быть проверена по всей длине. Все резьбовые соединения не должны иметь признаки расстопорения. Подвижная тележка должна свободно перемещаться по линии.

Все операции, такие как периодические проверки, изъятие устройства из эксплуатации, отметки о повреждениях или совершенном ремонте должны быть занесены в карточку учета эксплуатации

устройства. Все записи в карточке осуществляются только компетентным лицом на предприятии, либо уполномоченным представителем производителя.

Анкерная система изымается из эксплуатации, если во время проверки или использования данного оборудования его техническое состояние или корректность работы вызывают сомнения.

Анкерная система, использовавшаяся в процессе замедления падения с высоты, должна быть немедленно изъята из эксплуатации для проведения проверки и сервисного обслуживания представителем производителя.

Осмотр системы лицом ответственным за ее техническое состояние (ответственным руководителем работ), должен проводиться, не реже одного раза в 3 месяца, с последующей записью в журнале учета осмотров или в формуляре на изделие.

Периодическая проверка должна проходить согласно документу «Чек-лист периодической проверки анкерной системы VENTO «ДВУТАВР»».

### 13.9. Рекомендации и предостережения

Горизонтальная рельсовая страховочная система VENTO «ДВУТАВР» является анкерным устройством класса D, который соответствует ГОСТ EN 795-2014 ССБТ, ГОСТ EN/TS 16415-2015, ГОСТ 31441.1-2011 (EN 13463-1:2001). Система не должна использоваться для подвешивания или перемещения грузов. Система должна использоваться вместе со средствами индивидуальной защиты от падения с высоты в соответствии с ГОСТ Р EN 363-2007. Средства индивидуальной защиты должны соединяться с системой при помощи соединительного элемента, соответствующего стандарту EN362.

Пользователи системы должны соблюдать рекомендации, содержащиеся в инструкции по эксплуатации системы VENTO «ДВУТАВР», а также в инструкциях отдельных составляющих индивидуальной страховочной системы. Компания ВЕНТОПРО, производитель системы VENTO «ДВУТАВР», не несет ответственности за использование системы не по назначению или в несоответствии с инструкцией по эксплуатации.

#### **ЗАПРЕЩЕНО:**

- устанавливать или использовать систему некомпетентными лицами без соответствующего разрешения со стороны производителя, без соответствующей подготовки и знаний или, в крайнем случае, без наблюдения со стороны лица, имеющего соответствующее разрешение, подготовку и знания;
- использовать систему, если маркировка на компонентах, устройстве защиты от падения или сигнальной табличке отсутствует либо неразборчива;
- использовать систему, в отношении которой за последние 12 месяцев не проводился периодический контроль компетентным лицом, давшим письменное разрешение на ее использование;
- устанавливать любые элементы системы, кроме описанных в отчете об обследовании и указанных в спецификации, в особенности сторонних производителей;
- вносить изменения в конструкцию или монтаж без надзора компетентных специалистов производителя или организации, уполномоченной производителем;
- использовать систему для подвешивания и закрепления грузов;
- проводить динамические и статические испытания системы, ее элементов, компонентов и подсистем;
- присоединять или отсоединять соединительную (соединительно-амортизирующую) подсистему от элементов и компонентов анкерной системы и страховочной привязи вне специально отведенных и обозначенных информационной табличкой мест;
- одновременно присоединяться к одной системе более чем трем лицам (если это не предусмотрено конструкцией);
- использовать не сертифицированные амортизаторы падения и амортизаторы других производителей;
- использовать систему по назначению, не предусмотренному настоящим руководством;

- устанавливать систему на конструкцию без предварительного обследования последней или при наличии отрицательного заключения в отношении установки системы;
- устанавливать систему иным образом, чем это предусмотрено настоящим руководством и проектом (схемой монтажа);
- использовать систему сверх установленного производителем срока службы;
- использовать подсистему для обеспечения безопасности пользователя, вес которого вместе с оборудованием превышает 150 кг;
- использовать систему, не проверив его совместимость с мобильной точкой крепления;
- использовать систему и СИЗ, которые остановили падение пользователя;
- использовать систему во взрывоопасной среде;
- использовать систему в чрезвычайно агрессивных средах;
- использовать систему вне диапазона температур от минус 50 до плюс 50 °С;
- использовать систему на недостаточной на случай падения высоте или при наличии препятствий на пути падения;
- выполнять ремонт системы или мобильной точки крепления без соответствующей подготовки и компетентности, письменно признаваемой компанией производителем;
- использовать систему без предварительно разработанного плана спасения на случай падения и зависания пользователя;
- использовать систему, если на работу одного из компонентов обеспечения безопасности оказывается воздействие или помехи со стороны другого компонента или элемента;
- устанавливать систему на несущие конструкции, угол наклона которых по отношению к горизонтали превышает 5°;
- использовать компоненты и элементы, не являющиеся оригинальными комплектующими анкерной системы VENTO «ДВУТАВР».





ООО «ВЕНТОПРО», г. Москва, ул. Свободы, д. 87, кв. 49  
тел. +7(495)640-38-38 [www.ventopro.ru](http://www.ventopro.ru)

Подпись  
компетентного лица

---



«ЧЕК-ЛИСТ ПЕРИОДИЧЕСКОГО ОСМОТРА/ВВОДА В ЭКСПЛУАТАЦИЮ ОБОРУДОВАНИЯ  
VENTO»

ПРОТОКОЛ ТЕХНИЧЕСКОГО ОСВИДЕТЕЛЬСТВОВАНИЯ

Дата установки (монтажа, ввода в эксплуатацию) « \_\_\_\_ » \_\_\_\_\_ 20\_\_ г  
 Дата технического освидетельствования « \_\_\_\_ » \_\_\_\_\_ 20\_\_ г  
 Дата следующего технического освидетельствования « \_\_\_\_ » \_\_\_\_\_ 20\_\_ г  
 Тип системы: vpro DL2avr  
 Документ основание для проведения работ \_\_\_\_\_  
 Исполнитель (компетентное лицо), Ф.И.О., \_\_\_\_\_  
 Заказчик (собственник объекта, пользователь) \_\_\_\_\_

Объект

Идентификационный номер системы: \_\_\_\_\_  
 Тип объекта и его высота, м: Мобильная противовесная платформа «Конструктор»  
 (башня, мачта, опора, столб, труба и т.д.)  
 Наименование (условное обозначение, кодировка) и местонахождение объекта: \_\_\_\_\_  
 Принадлежность объекта \_\_\_\_\_

Перечень установленного оборудования

№	Артикул	Наименование компонента (элемента)	Количество
1.	vpro DL AR600	Прямой сегмент	1
2.	vpro DL AR600	Прямой сегмент	
3.	vpro DL AV 01	Кронштейн универсальный	
4.	vpro DL L01	Соединительный элемент	
5.	vpro DL H01	Концевой ограничитель	2
6.	vpro DL M01	Мобильная анкерная точка	
7.	vpro DL H03	Пластина для универсального кронштейна	
8.		Комплект пломбировочный	1
9.	Vpro HB-10	Средство защиты втягивающего типа	

Заключение о дальнейшей эксплуатации

Система/подсистема находится в рабочем состоянии, дефектов нет, эксплуатация возможна до следующего освидетельствования:	
Состояние системы/подсистемы неудовлетворительное, необходим ремонт, эксплуатация системы запрещена	

Исполнитель

Заказчик

Техническое освидетельствование выполнил \_\_\_\_\_

Техническое освидетельствование принял \_\_\_\_\_

Ф.И.О. исполнителя \_\_\_\_\_

Ф.И.О. ответственного лица \_\_\_\_\_

Подпись исполнителя \_\_\_\_\_

Подпись ответственного лица \_\_\_\_\_

Внимание!!! Всегда применяйте оригинальные средства защиты ползункового типа относящиеся к данной подсистеме, а так же страховочные привязи и соединительные подсистемы соответствующие ТР ТС 019/2011. Для проведения качественного осмотра подсистем, при проведении осмотра, постоянно пользуйтесь руководством по монтажу и данными чек листами.

- Перед заполнением, сделайте копию данного протокола и сохраните ее в журнале учета и регистрации проведения периодических осмотров, чтобы быть уверенным, что бланки будут доступны для проведения следующих осмотров.
- Периодический осмотр подсистемы компетентным лицом\* проводится не реже одного раза в 12 месяцев, если отсутствуют причины проведения внеплановых осмотров. Осмотр проводится с применением чек листа и регистрируется в журнале, что является документированием проведения осмотра. Пользователь подсистемы отвечает за соблюдение периодичности проведения осмотров.
- Компетентное лицо - специалист, который ознакомлен с текущими требованиями к периодическим проверкам, рекомендациями и инструкциями, составляемыми производителем применительно к соответствующим компоненту, подсистеме или системе. Данное лицо должно уметь определять и оценивать значимость дефектов, инициировать коррективные действия и иметь необходимые знания и ресурсы для этого.



ООО «ВЕНТОПРО», г. Москва, ул. Свободы, д. 87, кв. 49  
 тел. +7(495)640-38-38 www.ventopro.ru

Подпись  
 компетентного лица

**ЧЕК ЛИСТ ПЕРИОДИЧЕСКОГО ОСМОТРА/ВВОДА В ЭКСПЛУАТАЦИЮ  
ОБОРУДОВАНИЯ TM VENTO**

**1. ВИЗУАЛЬНЫЙ ОСМОТР**

	ДЕФЕКТЫ		Заметки
	да	нет	
<b>1.1 Прямые/угловые сегменты</b>			
1.1.1 Деформация <i>-заменить, если есть деформация</i>			
1.1.2 Грязь, направляющие сегментов загрязнены <i>-если да, прочистить</i>			
1.1.3 Коррозия на сегментах имеется лёгкая коррозия без влияния на функциональность <i>-улучшите защиту от коррозии по Вашему усмотрению</i> имеется сильная коррозия поверхности <i>-зачистить повреждённые поверхности, улучшить защиту от коррозии</i>			
<b>1.2 Кронштейны</b>			
1.2.1 Деформация <i>-заменить, если имеется деформация</i>			
1.2.2 Крепёжный материал Отсутствуют болты, гайки или др. <i>-если да, установить</i>			
1.2.3 Расстояние между кронштейнами Расстояние слишком большое <i>-если да, отрегулировать согласно инструкции по монтажу</i>			
<b>1.3. Соединительные элементы</b>			
1.3.1 Отсутствуют не силовые соединительные элементы или их элементы <i>-если да, установить</i>			
1.3.2 Отсутствуют силовые соединительные элементы или их элементы <i>-если да, установить</i>			
1.3.3 Крепёжный материал Отсутствуют болты, гайки или др. <i>-если да, установить</i>			
<b>1.4 Мобильная точка крепления</b>			
1.4.1 Деформация <i>-заменить, если имеется деформация</i>			
1.4.2 Затруднено движение мобильной точки крепления <i>-заменить, если затруднено движение</i>			
<b>1.5 Концевые ограничители</b>			
1.5.1 Отсутствуют концевые ограничители			

1.5.2 Крепёжный материал Отсутствуют болты, гайки или др. <i>-если да, установить</i>			
1.4.4. Другие компоненты _____ (краткое описание) Имеется повреждение / деформация... Отсутствуют болтовые соединения...			

**2. ФУНКЦИОНАЛЬНЫЙ ОСМОТР**

	ДЕФЕКТЫ		Заметки
	да	нет	
<b>2.1 Прямые/угловые сегменты</b>			
2.1.1 Проверить сегменты анкерной системы по всей длине <i>-заменить, если есть деформация</i>			
2.1.2 При осмотре анкерной системы возникают препятствия плавному движению мобильной точки крепления			
2.1.3 Проверить горизонт установленной системы <i>-отрегулировать, если имеется отклонение от горизонта более 2°</i>			
<b>1.2 Кронштейны</b>			
2.2.1 Проверить кронштейны анкерной системы Резьбовые соединения ослабли <i>-если да, затянуть</i>			
2.2.2 Проверить загрузку полок кронштейнов <i>-если загружено менее 50% полки одним сегментом, произвести регулировку</i>			
<b>2.3. Соединительные элементы</b>			
2.3.1 Проверить не силовые соединительные элементы Резьбовые соединения ослабли <i>-если да, затянуть</i>			
2.3.2 Проверить силовые соединительные элементы Резьбовые соединения ослабли <i>-если да, затянуть, произвести стопорение</i>			
<b>2.4 Мобильная точка крепления</b>			
2.4.1 Проверить мобильную точку крепления Резьбовые соединения ослабли <i>-если да, затянуть</i>			
<b>1.5 Концевые ограничители</b>			
1.5.1 Проверить концевые ограничители Резьбовые соединения ослабли <i>-если да, затянуть</i>			
<b>1.6 Особые заметки/другие дефекты</b>			



ООО «ВЕНТОПРО», г. Москва, ул. Свободы, д. 87, кв. 49  
тел. +7(495)640-38-38 www.ventopro.ru

Подпись  
компетентного лица

### 3. Замечания к осмотру болтовых соединений

Усилие затяжки должно соответствовать стандарту ОСТ 37.001-050-73 для крепежа из оцинкованной стали (Табл. 1).

Контроль усилия затяжки производить динамометрическим ключом, срок поверки которого истекает не ранее, чем через 30 дней после даты проведения осмотра.

Табл. 1

МАКСИМАЛЬНЫЕ КРУТИЩИЕ МОМЕНТЫ ЗАТЯЖКИ СОЕДИНЕНИЙ В В.А. (КГС·М)							
Плоскостной диаметр резьбы d, мм	Размер шп. шпана* d	Шаг резьбы** мм	Класс прочности по ГОСТ 1789-78				
			Болт				
			5.8	6.8	8.8	10.9	
			Гайка				
			4. 8	5. 8	6. 8	8. 10	10. 12
6	10	1	4,39 (0,7)	7,84 (0,8)	9,90 (1,0)	12,25 (1,20)	15,69 (1,6)
8	10-14		10,89 (1,8)	17,63 (1,8)	24,31 (2,7)	29,98 (3,0)	38,77 (4,0)
10	14-17	1,25	21,28 (3,2)	35,30 (3,6)	44,82 (4,6)	55,64 (7,0)	69,26 (8,0)
12	17-19		34,92 (4,8)	61,80 (6,2)	84,06 (9,0)	122,58 (12,3)	156,90 (16,0)
14	19-22		58,45 (6,0)	98,06 (10,0)	130,21 (16,0)	196,12 (20,0)	242,10 (23,0)
16	22-24		87,27 (11,0)	137,28 (14,0)	175,74 (22,0)	245,81 (23,0)	302,84 (26,0)



ООО «ВЕНТОПРО», г. Москва, ул. Свободы, д. 87, кв. 49  
 тел. +7(495)640-38-38 www.ventopro.ru

Подпись  
 компетентного лица

#### 4. Указания по размерам зазоров между сегментами

	Размер зазора	Действия
Осмотр при вводе в эксплуатацию	≤5 мм	Анкерная система «ОК»
Повторная проверка	>5 мм	Требуется ремонт анкерной системы

Замечания, выявленные дефекты и отклонения

---

---

---

---

---

---

---

---

---

---

Компетентное лицо

---

подпись

расшифровка

#### ВНИМАНИЕ!!!

При выполнении работ по замене, демонтаже, монтаже или ремонте компонентов и элементов подсистемы, необходимо соблюдать требования Руководства по монтажу и эксплуатации с целью соблюдения требований безопасности и исключения возможности неправильного монтажа анкерной линии.

#### ГАРАНТИЯ!!!

Может быть признана только, если соблюдались правила хранения, монтажа, эксплуатации и проведения периодических осмотров анкерной линии.



ООО «ВЕНТОПРО», г. Москва, ул. Свободы, д. 87, кв. 49  
тел. +7(495)640-38-38 [www.ventopro.ru](http://www.ventopro.ru)

Подпись  
компетентного лица

---

Паспорт изделия				
Артикул:		Серийный номер:		ФИО Ответственного лица:
Дата изготовления:		Дата приобретения:		Дата ввода в эксплуатацию:
Периодические проверки				
Дата:	Основание :	Обнаруженные дефекты, проведенные виды ремонта, прочая информация	Фамилия и подпись компетентного лица	Дата очередного периодического контроля



ООО «ВЕНТОПРО», г. Москва, ул. Свободы, д. 87, кв. 49  
 тел. +7(495)640-38-38 [www.ventopro.ru](http://www.ventopro.ru)

Подпись  
 компетентного лица

---

ООО «ВЕНТО-2М»  
125373, г. Москва, Походный проезд,  
д.домовлад. 14, эт 3 пом 1 ком 2  
Тел./Факс: +7 (495) 544-46-64  
E-mail: info@vento.ru  
www.vento.ru



**Средства защиты втягивающего типа «НВ-10», «НВ-15», «НВ-20», «НВ-32»**



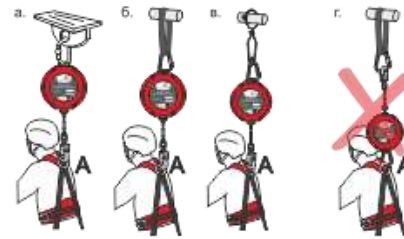
ТР ТС 019/2011  
ГОСТ Р ЕН 360 - 2008

**ВНИМАНИЕ!** Деятельность, связанная с использованием данного средства индивидуальной защиты (далее СИЗ), потенциально опасна.  
Перед использованием данного СИЗ Вы обязаны:  
- Прочитать и понять инструкцию по эксплуатации;  
- Пройти тренировку по его применению под руководством квалифицированного инструктора;  
- Познакомиться с потенциальными возможностями и ограничениями по его применению;  
- Осознать и принять вероятность возникновения рисков, связанных с применением СИЗ.  
Игнорирование этих предупреждений может привести к серьезным травмам или даже смерти.

Таблица «Модели»

Наименование	Артикул	Длина троса	Масса	Наименование	Артикул	Длина троса	Масса
Средство защиты втягивающего типа «НВ-10»	vrto HB10	10 м	7,3кг	Средство защиты втягивающего типа «НВ-20»	vrto HB20	20 м	11,7кг
Средство защиты втягивающего типа «НВ-15»	vrto HB15	15 м	9,6кг	Средство защиты втягивающего типа «НВ-32»	vrto HB32	32 м	16,4кг

Рис. 3. Соединение блока «НВ» с анкерным устройством



А - страховочная точка для соединения амортизирующей подсистемы для остановки падения (ГОСТ Р ЕН 361-2008)

Рис. 4. Соединение НВ с привязью

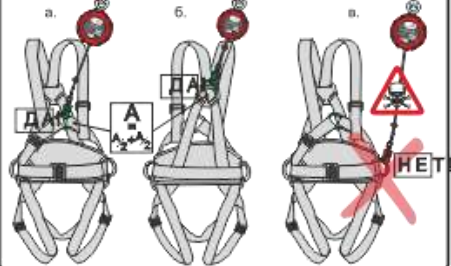


Рис. 1. Внешний вид, составные части и параметры



1. Силовой элемент для крепления к анкерному устройству
2. Рукоять для транспортировки устройства
3. Пластиковый защитный корпус
4. Идентификационная этикетка
5. Выходное отверстие для страховочного троса
6. Резинопластовый бампер
7. Стальной трос с концевой заделкой в металлический коуш
8. Стальная карбин с вертлюгом и индикатором срыва
9. Графические пиктограммы по использованию устройства (на оборотной стороне)

Рис. 2. Маркировка изделия

EAC - Единый знак обращения продукции на рынке государств-членов Таможенного союза. Знак соответствия требованиям Технического регламента Таможенного союза.



**Нормативная документация**

ТР ТС 019/2011 Технический регламент Таможенного союза «О безопасности средств индивидуальной защиты»  
ГОСТ Р ЕН 360-2008 «СББТ. СИЗ от падения с высоты. Средства защиты втягивающего типа. ОТТ. Методы испытаний»

**Обозначения специфических условий использования**

Обязательная проверка перед каждым применением наличия маркировки, состояния карабина и индикатора срыва	Температурный диапазон использования устройства - от -50° до +50°
Проверка плавной работы механизма без заеданий при вытягивании и втягивании троса	Для корректной работы карабин должен быть соединен со страховочной точкой на привязи, обозначенной буквой «А»
Не допускайте риска возникновения «замыкания» при падении. Максимальный угол отклонения троса от вертикали не должен быть больше 40°	Использование тросовых амортизирующих устройств в горизонтальной плоскости допустимо только с соблюдением рекомендаций изготовителя!
Хранить устройство в проветриваемом сухом помещении вдали от прямых солнечных лучей, влаги, химических активных веществ.	Избегайте контакта троса с незащищенными острыми краями, возможности удара на острый угол при падении пользователя.
Не допускайте бесконтрольного втягивания троса в устройство, это может повредить втягивающий механизм (не является гарантийным случаем). Используйте для контроля скорости втягивающей шпур!	Не разбирайте устройство! Запрещено разбирать устройство и проводить самостоятельный ремонт. Проведение самостоятельного ремонта приводит к снятию с гарантии!
Избегайте контакта втягивающего механизма с водой, маслом, химическими активными веществами	

**Условные обозначения**

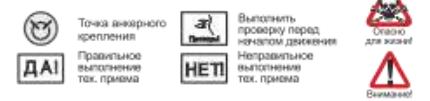


Рис. 5. Общие принципы использования карабинов

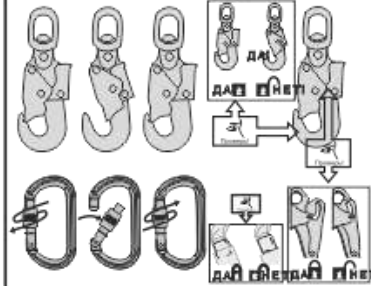


Рис. 8. Ограничения по использованию средств защиты втягивающего типа НВ

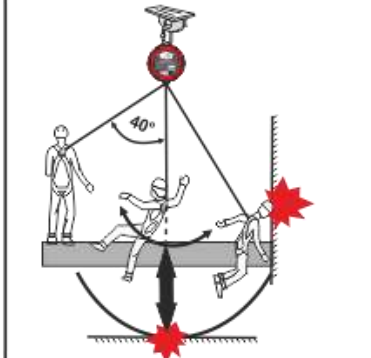


Рис. 6. Ограничения по способу приложения нагрузки относятся ко всем типам карабинов



См. Инструкцию по применению карабинов

Рис. 7. Проверка индикатора срыва на карабине

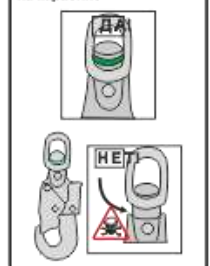


Рис. 9. Использование на горизонтальных и наклонных поверхностях



Рис. 10. Запас свободного пространства

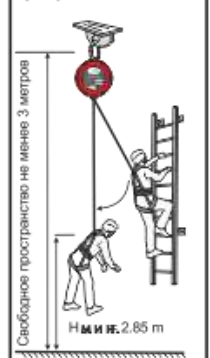


Рис. 11. Проверка перед использованием

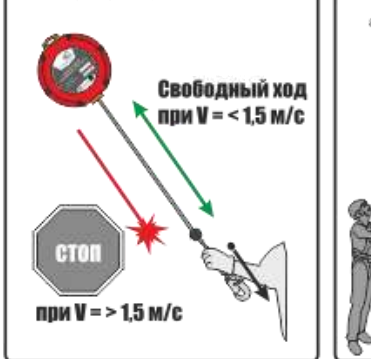


Рис. 12. Вытягивание и втягивание троса

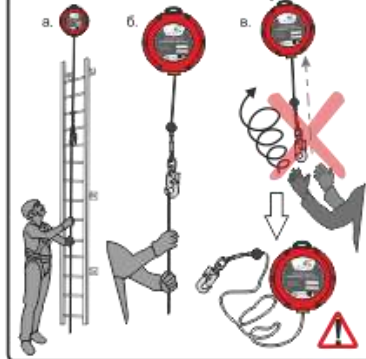


Рис. 13. Ремонт



ООО «ВЕНТО-2М» оставляет за собой право внесения изменений в конструкцию своей продукции, не влекущих снижения потребительских свойств.

**Все используемые при выполнении работ на высоте компоненты и подсистемы должны быть сертифицированы на соответствие требованиям ТР ТС 019/2011.**

**Средство защиты втягивающего типа** — средство защиты с функцией самоблокировки и автоматическим средством натяжения и возврата втягивающего троса. Функция рассеивания энергии может быть введена в само устройство, или поглотитель энергии может быть введен во втягивающийся трос.  
**Втягивающийся трос** — соединительный элемент средства защиты втягивающего типа.  
Втягивающимся тросом может быть проволочный канат, тканая лента или канат из синтетического волокна и они могут иметь длину больше чем 2 м.

**Анкерное устройство** — элемент или ряд элементов или компонентов, который включает точку или точки анкерного крепления.

К работам на высоте относятся работы, при которых существуют риски падения работника с высоты 1,8 метра и более, работы менее чем в двух метрах от неогражденных перепадов по высоте. Полный перечень работ, относящихся к работам на высоте определяется, национальными правовыми нормами, в соответствии с которыми должны проводиться такие работы, и работодателем.

**Описание**

Составные части изделия представлены на рис. 1. Дополнительно устройство комплектуется карабином "Стальной Овал" (арт. vrto 0013), фалом стационарным длиной 1,8 м (арт. vnt 257), сумкой НВ. "НВ" является средством защиты втягивающего типа. Предназначено для использования в страховочных системах (ГОСТ Р ЕН 363-2007) в качестве соединительно-амортизирующей подсистемы. Страховочная система,



ООО «ВЕНТОПРО», г. Москва, ул. Свободы, д. 87, кв. 49  
тел. +7(495)640-38-38 www.ventopro.ru

обеспечивающая безопасную остановку падения пользователя, состоит из страховочной привязи (ГОСТ Р ЕН 361-2008) и присоединяемой соединительно-амортизирующей подсистемы, соединяющей привязь и анкерное устройство (рис. 3). Используется в том числе в случае недостаточного запаса свободного пространства между анкерным устройством и ниже лежащей поверхностью.

#### Маркировка на изделиях

СИЗ от падения с высоты, произведенные ООО «ВЕНТО-2М», имеют маркировку в соответствии с ТР ТС 019/2011. Значения маркировки представлены на рис. 2.

В случае перепродажи СИЗ от падения с высоты, изготовленных ООО «ВЕНТО-2М», за пределы РФ, перепродавец должен предоставить инструкции по применению, техническому обслуживанию, периодической проверке и ремонту на государственном языке страны, где будет применяться указанные СИЗ.

**Внимание!** СИЗ от падения с высоты может применяться только лицами, прошедшими специальное обучение или под непосредственным контролем специалиста, прошедшего обучение (ответственного исполнителя работ).

Перед использованием и во время использования СИЗ пользователь должен четко представлять, каким образом будет выполнена процедура спасения и эвакуации; она должна быть выполнена безопасно и эффективно.

Работы на высоте относятся к работам с повышенной травмоопасностью, должны осуществляться работниками старше 18 лет, не имеющими медицинских противопоказаний к данному виду работ.

Работы на высоте могут привести к серьезным повреждениям и даже смерти. Получение необходимого обучения, приобретение правильных навыков и соблюдение мер безопасности — это ваша личная ответственность. Изготовитель не несет ответственности за риски и травмы, возникшие при неправильном использовании изделия.

**Внимательно ознакомьтесь с данным руководством и следуйте всем указаниям по эксплуатации изделия.**

#### Использование

Эксплуатация СИЗ от падения с высоты в страховочных, удерживающих системах, в системах доступа и позиционирования, системах спасения и эвакуации осуществляется в соответствии с Инструкцией по применению изготовителя и Правилами по охране труда при работе на высоте, действующими на территории РФ или же нормативными документами, действующими на территории государства, где используются указанные СИЗ.

СИЗ от падения с высоты должны соответствовать характеру и условиям выполняемых работ. Безопасность пользователя зависит от правильного подбора средств индивидуальной защиты; от умений и навыков корректного использования СИЗ; совместимости используемых СИЗ (совместимость — правильное использование СИЗ при взаимодействии с другими СИЗ). Применение несовместимых компонентов и подсистем может привести к непроизвольному расхождению, разрушению или нарушению функционирования систем обеспечения безопасности.

Проверьте совместимость элемента крепления (А) страховочной привязи и соединительных элементов, соединительных элементов и анкерного устройства (рис. 3, 4).

Перед использованием СИЗ втягивающего типа НВ с другими СИЗ, внимательно изучите инструкции к ним с целью убедиться в возможности совместного использования, а также узнать возможные ограничения по использованию.

Не допускается использовать СИЗ от падения с высоты вне пределов применимых к нему ограничений, либо использовать не в соответствии с его прямым назначением. Подбирайте СИЗ от падения с высоты, а также способы их соединения в единую систему в зависимости от условий и типа проводимых работ.

Для уменьшения риска травмирования работника, оставшегося в состоянии зависания в страховочной системе после остановки падения, должен быть предусмотрен план эвакуационных мероприятий, позволяющих в максимально короткий срок (не более 10 минут) освободить его от зависания.

В случае если СИЗ оказался задействованным для остановки падения или не удовлетворило проверке перед использованием, выведите его из эксплуатации до тех пор, пока не будет письменного подтверждения компетентного лица о возможности дальнейшего применения данного СИЗ от падения с высоты. При возникновении сомнений относительно состояния изделия обратитесь за консультацией к изготовителю или компетентному лицу.

При использовании все СИЗ от падения с высоты должны быть собраны в единую систему, зафиксированы соединительно-амортизирующей подсистемой к анкерному устройству.

**Внимание!** Необходимо помнить о наличии свободного пространства под пользователем для безопасной остановки падения. Расчет высоты свободного пространства см. на рисунке 10.

Убедитесь в невозможности случайного отсоединения защитного оборудования. **Внимание!** Помните об общих принципах безопасного использования карабинов (рис. 5).

Располагайте анкерное устройство над пользователем для сведения к минимуму как самой возможности падения, так и глубины возможного падения.

Корпус устройства должен быть закреплен на анкерном устройстве. Трос устройства должен быть соединен карабином со страховочной точкой на привязи, соответствующей ГОСТ Р ЕН 361-2008 (см. Инструкцию к страховочным привязям) (рис. 4). Присоединение к ним элемента привязи запрещено.

В случае невозможности расположения анкерного устройства

над пользователем (в случае применения на горизонтальных и наклонных плоскостях) для обеспечения безопасного проведения высотных работ необходимо использовать дополнительное звено — стальной строп с амортизатором (например, строп "aC10", арт. vnt aC10), а также убедиться в наличии свободного пространства над нижележащей поверхностью. Ограничения и рекомендации по использованию в горизонтальной плоскости изображены на рисунке 9.

В случае использования блокирующего устройства при передвижении по вертикальной лестнице рекомендуется подключать страховочную линию к грудной страховочной точке, чтобы избежать травмирования лицевой части черепа в случае падения (рис. 4, а).

В остальных случаях крепите страховочный строп к точке на спине (рис. 4, б). В случае падения пользователь будет находиться в анатомически правильном положении. Не допускается подключение блокирующего устройства к точкам, предназначенным для удержания и позиционирования (рис. 4, в).

При использовании СИЗ от падения с высоты необходимо помнить о факторах, снижающих уровень безопасности СИЗ:

— обращайтесь внимание на способы приложения нагрузки к карабинам (рис. 6);

— необходимо исключить маятниковое воздействие (рис. 8);

— при возможности повреждения при соприкосновении с острыми гранями, необходимо использовать дополнительные меры защиты СИЗ (протекторы);

— во время эксплуатации все компоненты системы обеспечения безопасности следует оберегать от попадания масел, кислот, растворителей, химических осев, непосредственного контакта с открытым пламенем, каплями раскаленного металла и заостренными поверхностями, абразивными веществами и другим воздействиям, снижающим прочностные характеристики материалов, из которых изготовлены СИЗ.

Перед использованием обязательно проведите функциональную проверку механизма (рис. 11).

Для втягивания троса используйте втягивной шнур, входящий в комплектно устройства (рис. 12).

**Запрещено откусывать, страховочный строп для свободного втягивания в устройство, так как это приводит к поломке устройства.**

Контролируйте втягивание при помощи дополнительного шнура (рис. 11б, в).

Любые изменения конструкции изделия, а также дополнения, модификации или ремонт запрещены.

Температурный режим эксплуатации от минус 50 до плюс 50 °С.

#### Внимание!

Разборка корпуса, обслуживание тормозного механизма, проведение ремонта может быть осуществлено только сотрудниками ООО "ВЕНТО-2М" или аккредитованными организациями. (рис. 13). С перечнем аккредитованных организаций можно ознакомиться на сайте [www.vento.ru](http://www.vento.ru).

#### Предэксплуатационная проверка

Перед каждым использованием все применяемые СИЗ должны пройти тщательную визуальную и тактильную проверку с целью убедиться в том, что они находятся в рабочем состоянии и функционируют должным образом. **Внимание!** Проверьте все составные части СИЗ (рис. 1). В случае выявления повреждения троса, соединительных элементов или других составных частей эксплуатации не допускается.

Все металлические детали должны быть проверены на отсутствие тепловых, химических, механических повреждений, не должны иметь следов коррозии и деформации. Проверьте корректность работы всех подвижных частей и целостность клепок, отсутствие абразивных материалов (песок, глина и др.) в механизме. Проведите функциональную проверку запорных элементов и фиксаторов карабинов. Необходимо проверить состояние индикаторов срыва (рис. 7).

Проверьте места соединения СИЗ с другими элементами системы.

В случае если выявлены дефекты СИЗ при проверке перед использованием, его следует вывести из эксплуатации. Применение такого СИЗ без письменного разрешения компетентного лица запрещено. В случае возникновения сомнений относительно состояния изделия обратитесь за консультацией к изготовителю или компетентному лицу.

#### Периодические инспекции и выбраковка СИЗ

Помимо проведения проверки перед каждым применением, СИЗ от падения с высоты должны подвергаться периодическим проверкам компетентным лицом. Частота таких тщательных проверок определяется интенсивностью и условиями применения изделий, но должна проводиться не реже одного раза в 12 месяцев.

Периодические проверки проводятся компетентным лицом или организацией, уполномоченной проводить проверки, строго в соответствии с процедурами периодических проверок изготовителя или самим изготовителем.

Для контроля применения СИЗ от падения с высоты целесообразно закрепить каждое изделие за конкретным пользователем, чтобы знать историю его использования. История использования СИЗ от падения с высоты должна быть указана в журнале учета или документе по оборудованию (формуляре).

Результаты проверок в обязательном порядке заносятся в «Документ по оборудованию» (см. ГОСТ Р ЕН 365-2010).

СИЗ от падения с высоты должно быть немедленно изъяты из эксплуатации, если:

- сработал индикатор срыва;
- не удовлетворило требованиям безопасности при проведении предэксплуатационной проверки пользователем или

периодической проверки компетентным лицом;

- было задействовано для остановки падения;
- применялось не по назначению;
- отсутствуют или не читаются маркировки, нанесенные изготовителем;
- неизвестна полная история использования данного СИЗ от падения с высоты;
- истек срок службы;
- были проведены действия по ремонту, изменению конструкции и/или внесены дополнения в конструкцию, не санкционированные изготовителем;
- возникли сомнения в целостности (комплектности, совместимости) СИЗ от падения с высоты.

Во избежание возможности использования выбракованного оборудования, оно должно быть утилизировано в соответствии с действующим законодательством.

**Внимание!** Использование СИЗ от падения с высоты, не прошедшего предэксплуатационную или периодическую проверку, потенциально опасно для жизни. Эксплуатация таких СИЗ запрещена.

#### Уход

Средство защиты втягивающего типа, бывшее в употреблении, должно быть очищено от загрязнений и просушено. Чистке подвергаются трос и соединительные элементы.

Для чистки грязного изделия используйте теплую воду (если необходимо, также нейтральное мыло). Сушите и храните изделие вдали от прямых солнечных и источников тепла. Сушите только при комнатной температуре. Чистка химически активными веществами запрещена!

В случае использования в экстремальных условиях при воздействии очень высокой или очень низкой температуры, морской воды или частого механического воздействия, свойства изделия снижаются даже после короткого периода использования. В случае воздействия выше перечисленных факторов может потребоваться более частая замена компонентов системы обеспечения безопасности на высоте.

#### Хранение, транспортирование и утилизация

СИЗ от падения с высоты должны транспортироваться в специальной упаковке, обеспечивающей защиту от механических, химических и других повреждений, природных и климатических воздействий.

Изделия должны быть защищены от факторов, приводящих к повреждениям. НВ должны храниться сухими и очищенными от загрязнений, вдали от отопительных приборов. Не допускается хранение изделий в одном помещении с бензином, керосином, маслами, нефтепродуктами, кислотами, щелочами и другими химически активными веществами. Нельзя хранить изделия под воздействием прямых солнечных лучей.

НВ должны храниться в хорошо вентилируемом помещении при температуре от плюс 5 до плюс 30 °С, с относительной влажностью воздуха не более 60 %, на стеллажах или в развешанном состоянии, вдали от источников тепла (не ближе 1 м), не допуская контактов с огнем, коррозионными поверхностями. В климатических зонах с повышенной влажностью относительная влажность воздуха в помещении хранения допускается до 70 процентов. В этом случае контроль за качеством изделий должен проводиться не реже одного раза в месяц.

В случае невозможности дальнейшего использования изделия, оно подлежит утилизации в соответствии с действующим законодательством.

#### Сроки службы и гарантии изготовителя

Срок хранения изделий — не ограничен при соблюдении правил периодической проверки изделий и отсутствии повреждений/следов износа и условий хранения.

Срок службы — не более 10 лет с даты ввода в эксплуатацию.

Фактический срок службы изделия зависит от определенных факторов: таких как интенсивность и частота использования, воздействие окружающей среды, компетентность пользователя, условия хранения и ухода за СИЗ от падения с высоты, окончание срока хранения и пр.

Фактический срок службы изделия заканчивается, когда возникает один из факторов, перечисленных в разделе «Периодическая проверка и выбраковка СИЗ».

**Внимание!** В определенных случаях срок службы может сократиться до одного использования, например: при работе с агрессивными химическими веществами, при экстремальных температурах, при контакте с острыми гранями, после динамической нагрузки и т.п.

Гарантийный срок на любые дефекты материала или изготовления — 3 года.

Гарантия не распространяется на следующие случаи: нормальный износ и старение, изменение конструкции или передела изделия, неправильное хранение и плохой уход, повреждение, наступившие в результате несчастного случая или по небрежности, нарушение правил хранения, транспортирования, а также использование изделия не по назначению, в случае отсутствия идентификационных маркировок изготовителя, при наличии следов механического, химического и теплового воздействия.

ООО «ВЕНТО-2М» не несет ответственности за последствия прямого, косвенного или другого ущерба, наступившего вследствие неправильного использования изделий, выпускаемых под маркой ВЕНТО.

**Помните, что несоблюдение правил эксплуатации и хранения потенциально опасно для вашей жизни и здоровья.**

Сделано в России



ООО «ВЕНТОПРО», г. Москва, ул. Свободы, д. 87, кв. 49  
тел. +7(495)640-38-38 [www.ventopro.ru](http://www.ventopro.ru)